

## Automatisering voor draaihekken

FA01160-NL

CE



EAC



**A3000A**  
**A5000A**

INSTALLATIEHANDLEIDING

NL Nederlands



## OPGELET! belangrijke voorschriften voor de veiligheid van personen: AANDACHTIG LEZEN!



### Voorwoord

• Dit product mag alleen worden gebruikt voor de doeleinden waarvoor het expliciet is bestemd. Elk ander gebruik moet dus als gevaarlijk worden beschouwd. CAME S.p.A. is niet verantwoordelijk voor eventuele schade die is veroorzaakt door oneigenlijk, verkeerd of onverstendig gebruik • Bewaar deze voorschriften samen met de gebruiksaanwijzing en de instructies voor de installatie van de componenten van de automatisering.

### Voordat u installeert

*(de bestaande situatie controleren: als het resultaat negatief is, zorgt u eerst dat is voldaan aan de veiligheidsverplichtingen voordat u begint)*

• Controleer of de afsluiting die u automatiseert mechanisch in goede staat is, dat het recht en in evenwicht staat en goed opent en sluit. Controleer of er geschikte mechanische stoppen zijn • Als de automatisering lager dan 2,5 m vanaf de vloer of een ander toegangsvlak komt, controleer dan of eventuele beveiligingen en/of waarschuwingen nodig zijn • Als er voetgangerstoegangen in de geautomatiseerde vleugels zijn, moet er een systeem zijn dat deze toegang blokkeert tijdens de bewegingen van de vleugels • Controleer of de geautomatiseerde vleugel geen gevaarlijke opsluitingsituaties veroorzaakt met andere vaste delen rondom • Monteer de automatisering niet omgekeerd of op elementen die door kunnen buigen. Voeg indien nodig versterkingen toe aan de bevestigingspunten • Installeer de automatisering niet op vleugels die niet vlak staan (op hellingen of afdalingen) • Controleer of eventuele sproeisystemen de motor niet van onder naar boven nat maken.

### Installatie

• Signaleer en omhein voldoende de hele werkplek zodat er geen toegang mogelijk is voor onbevoegden, in het bijzonder kinderen en jongeren • Let goed op als u automatiseringen moet verplaatsen die meer dan 20 kg wegen. Zorg eventueel voor geschikte vervoermiddelen • Alle bedieningen om de vleugel te openen (knoppen, schakelaars met sleutels, magnetische lezers enz.) moeten op minstens 1,85 m van de bewegingsruimte van de vleugel worden geplaatst, of op een plaats waar ze niet kunnen worden bereikt van buitenaf via de openingen in de afsluiting. Directe bedieningen (knoppen, proximitysystemen enzovoort) moeten minstens 1,5 m hoog zitten en mogen niet bereikbaar zijn voor het publiek • Alle bedieningen met "gehandhaafde handeling" moeten op plaatsen zitten waar de bewegende vleugels en het doorgangsgebied goed zichtbaar zijn • Breng waar nodig een permanent etiket aan dat de ontgrendeling signaleert • Voordat u het systeem aan de klant overhandigt, controleert u of het voldoet aan de norm EN 12453 (sluitkrachtentest), controleert u of alles goed ingesteld en geregeld is en of de beveiligingen en beschermingen en de handmatige ontgrendeling goed werken • Breng waar nodig en op goed zichtbare plaatsen de Waarschuwingsymbolen aan (identificatieplaat van het hek)

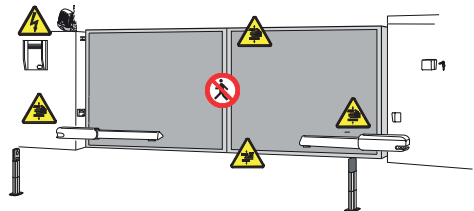
### Belangrijke instructies en waarschuwingen voor de gebruiker

• Houd de bewegingsruimte van het hek schoon en vrij. Controleer of de ruimte waarin de fotocellen werken vrij is en er niets de bewegingen van de automatisering hindert • Laat kinderen niet spelen met vaste bedieningen of in de bewegingsruimte van de afsluiting. Houd draadloze bedieningen (zenders) buiten het bereik van kinderen. • Controleer regelmatig de installatie om eventuele problemen, slijtage of schade aan bewegende delen, aan componenten van de automatisering en aan alle bevestigingspunten en –mechanismen, kabels en toegankelijke aansluitingen op te sporen. Houd alle scharnieren en wrijvingspunten (rails) schoon en gesmeerd • Controleer om de zes maanden of de fotocellen en veiligheidsranden werken. Om te controleren of de beveiligingen werken, houd u iets voor de fotocellen terwijl de afsluiting zich sluit. Als de automatisering de richting omdraait of stopt, werken de fotocellen goed. Dit is het enige onderhoud waarvoor de stroom van de automatisering ingeschakeld is. Zorg ervoor dat de glaasjes van de fotocellen regelmatig schoon worden gemaakt met een licht bevochtigde doek. Gebruik geen verdunners of andere chemische producten die de apparatuur kunnen beschadigen • Als reparatie of wijzigingen nodig zijn, ontgrendelt u de automatisering en gebruikt u die niet totdat die weer veilig kan werken • Zet de stroom uit voordat u de automatisering ontgrendelt en met de hand opent en sluit om gevaarlijke situaties te voorkomen. Raadpleeg de instructies • Voor de gebruiker is het **VERBODEN HANDELINGEN UIT TE VOEREN DIE**

NIET EXPLICIET VOOR HEM ZIJN VOORGESCHREVEN EN VERMELD in de gebruiksaanwijzing. Voor reparaties, andere instellingen en eenmalig onderhoud ROEPT U DE HULP IN VAN DE TECHNISCHE SERVICE • Noteer de controles ook in het onderhoudsregister.

### Belangrijke instructies en waarschuwingen voor iedereen

• Werk niet in de buurt van scharnieren of bewegende mechanische delen • Kom niet in het bewegingsbereik van de automatisering als die beweegt • Probeer de beweging ervan niet tegen te werken, want dit kan gevaarlijk zijn • Let altijd en hoe dan ook op de gevaarlijke punten die gesignaleerd moeten worden met symbolen en/of geel/zwart lint • Als u een schakelaar of bediening met "gehandhaafde handeling" gebruikt, controleert u voortdurend of er geen mensen in het bereik van de bewegende delen komen totdat u de knop loslaat • De afsluiting kan zich zonder enige waarschuwing in beweging zetten • Zet altijd de stroom uit voor onderhoud en schoonmaak.



Gevaar voor verbrijzelde handen



Gevaar voor delen onder spanning



Gevaar voor verbrijzelde voeten



Verboden toegang tijdens beweging

## 1 Legenda van de symbolen



Dit symbool staat bij tekst die aandachtig dient te worden gelezen.



Dit symbool hoort bij veiligheidsinstructies.



Dit symbool signaleert informatie die u aan de gebruiker van het product moet verstrekken.

## 2 Bedoeld gebruik en toepassingsvoorwaarden

### 2.1 Bedoeld gebruik

De aandrijving ATI 230V is bedoeld voor automatisering van draaihekken voor woningen of flatgebouwen.



Elke andere toepassing die niet overeenstemt met wat is voorgeschreven in deze handleiding is verboden.

### 2.2 Toepassingsvoorwaarden

Vleugelbreedte m	Vleugelgewicht kg	
	A3000A	A5000A
2.00	800	1000
2.50	600	800
3.00	400	600
4.00	/	500
5.00	/	400

Bij draaihekken wordt altijd aanbevolen een elektrisch slot te installeren, teneinde een betrouwbare sluiting te garanderen.

Bij omkeerbare automatiseringen raadt Came de installatie ervan aan om inbraakbeveiliging te garanderen.

Bij onomkeerbare automatiseringen met vleugels groter dan 4 m. is de installatie ervan verplicht.

## 3 Normen waarnaar wordt verwezen

Came S.p.A. is houder van het ISO-certificaat voor het beheer van bedrijfskwaliteit 9001 en milieubeheer 14001.

Het onderhavige product voldoet aan de volgende normen: zie de Verklaring van overeenstemming.

## 4 Beschrijving

### 4.1 Aandrijving

Dit product werd ontworpen en geproduceerd door CAME S.p.A. volgens alle geldende veiligheidsvoorschriften en -normen..

De onomkeerbare motor met elektrische vergrendeling zit in een tweedelige gietaluminium behuizing samen met een planeetoverbrengingswerk.

Boven de wormschroef die de afsluiting laat bewegen zit een systeem met twee elektromechanische eindaanslagen.

### 4.2 Technische kenmerken

Voeding motor: 230V A.C. 50/60Hz

Maximaal verbruik: 1,2A

Nominaal vermogen: 150W

Opentijd (90°):

A3000A = 19 s

A5000A = 32 s

Overbrengingsverhouding: 1/36

Drukkracht: 400 ÷ 3000N

Arbeidsustentijd: 50%

Condensator: 10µF

Beschermingsgraad: IP44

Gewicht :

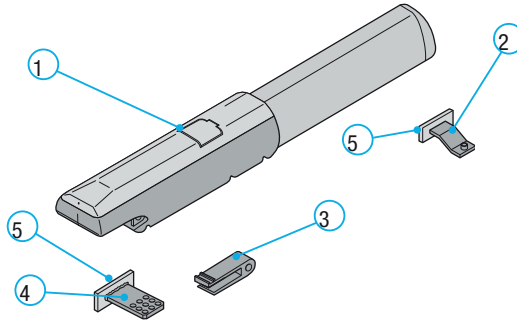
A3000A = 10 kg

A5000A = 11 kg



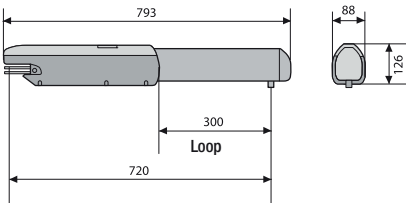
### 4.3 Beschrijving van de delen

- 1) Aandrijving
- 2) Beugel bovenaan
- 3) Gewricht onderaan
- 4) Beugel onderaan
- 5) Verankeringsplaat

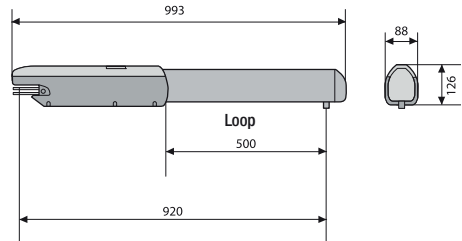


### 4.4 Ruimtelijke afmetingen

A3000A



A5000A



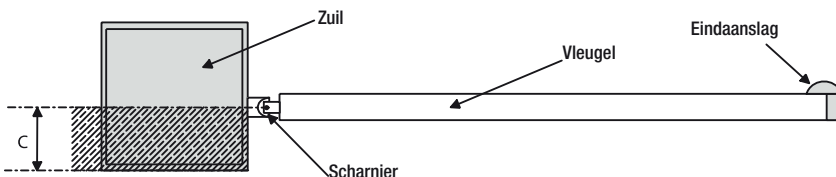
## 5 Installatie

**⚠** Laat de installatie over aan deskundige en erkende technici die hun werkzaamheden volgens de geldende normen uitvoeren.

### 5.1 Controles vooraf

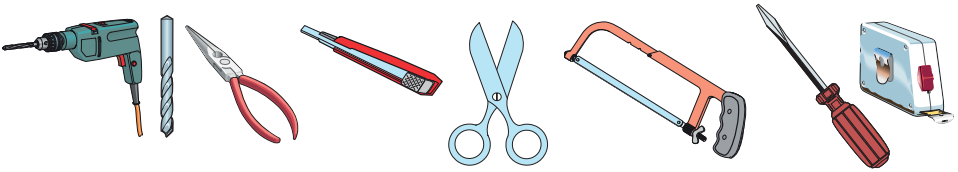
**⚠** Voordat u de automatisering installeert, dient u de volgende punten te controleren:

- Controleer of het hek sterk genoeg is, de scharnieren goed werken en of er nergens wrijving is tussen vaste en bewegende delen;
- of de maat C niet groter is dan de maat die is voorgeschreven in de Tab. 3, pag. 5. In dat geval past u de kolom aan voor deze maat;
- of de elektrische kabels kunnen worden gelegd volgens de voorschriften voor de bediening en voor de veiligheid;
- of er een mechanische eindaanslag voor de sluiting is die goed is verankerd, zodat de vleugel niet verder open gaat dan moet en de aandrijving niet doorslaat.
- ⚡ Controleer of de eventuele aansluitingen in de kast zelf (voor een doorlopend beveiligingscircuit) extra geïsoleerd zijn t.o.v. andere interne geleidende delen;
- Zorg voor buizen en goten voor de elektrische kabels en let erop dat deze nergens kunnen worden beschadigd door andere mechanismen.



## 5.2 Gereedschap en materialen

Zorg voor alle instrumenten en materialen die u nodig hebt voor een veilige installatie volgens alle geldende voorschriften en normen. Op de afbeelding ziet u enkele voorbeelden van gereedschap dat u nodig hebt voor de installatie.

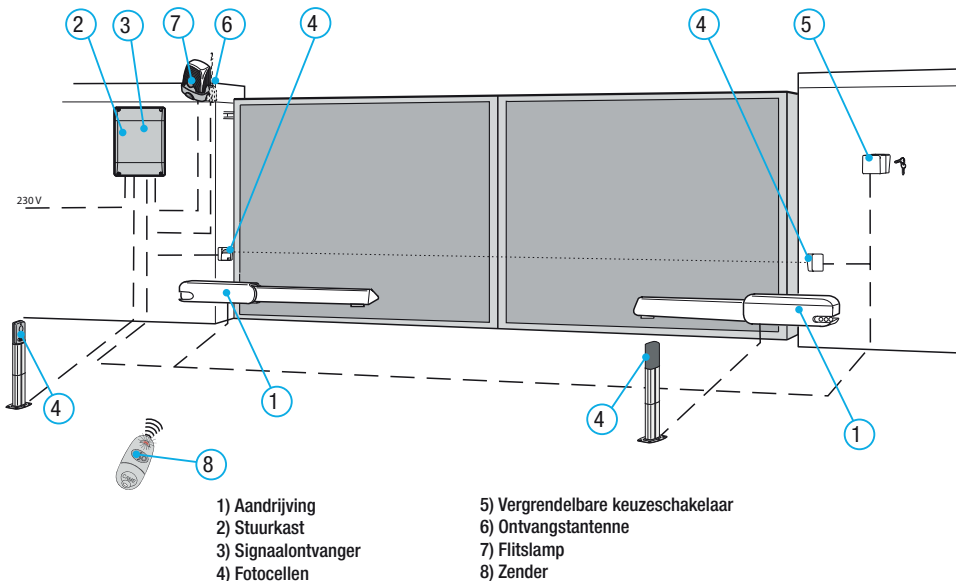


## 5.3 Kabels, minimum afmetingen

Verbinding	Kabeltype	Kabellengte 1 < 10 m	Kabellengte 10 < 20 m	Kabellengte 20 < 30 m
Voeding stuurkast 230	FROR CEI 20-22 CEI EN 50267-2-1	3G x 1,5 mm <sup>2</sup>	3G x 2,5 mm <sup>2</sup>	3G x 4 mm <sup>2</sup>
Voeding motor 230V		4G x 1 mm <sup>2</sup>	4G x 1,5 mm <sup>2</sup>	4G x 2,5 mm <sup>2</sup>
Flitslamp 24V		2 x 0,5 mm <sup>2</sup>	2 x 1 mm <sup>2</sup>	2 x 1,5 mm <sup>2</sup>
Fotocellenzenders		2 x 0,5 mm <sup>2</sup>	2 x 0,5 mm <sup>2</sup>	2 x 0,5 mm <sup>2</sup>
Fotocellenontvangers		4 x 0,5 mm <sup>2</sup>	4 x 0,5 mm <sup>2</sup>	4 x 0,5 mm <sup>2</sup>
Aansluitstroom toebehoren 24V		2 x 0,5 mm <sup>2</sup>	2 x 0,5 mm <sup>2</sup>	2 x 1 mm <sup>2</sup>
Bedieningen en beveiligingen		2 x 0,5 mm <sup>2</sup>	2 x 0,5 mm <sup>2</sup>	2 x 0,5 mm <sup>2</sup>
Eindaanslag	3 x 0,5 mm <sup>2</sup>	3 x 1 mm <sup>2</sup>	3 x 1,5 mm <sup>2</sup>	
Aansluiting van de antenne	RG58	max. 10 m		

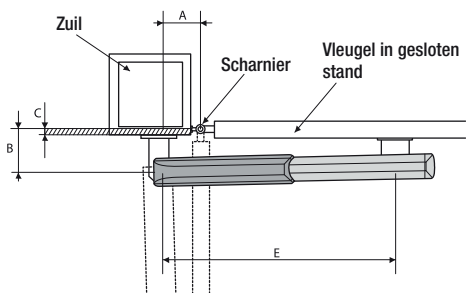
Opm. Als de kabels een andere lengte hebben dan de voorgeschreven lengtes in de tabel, bepaalt u de dikte ervan aan de hand van het effectieve opgenomen vermogen van de aangesloten uitrustingen en volgens de voorschriften van de norm CEI EN 60204-1. Voor serie geschakelde belastingen op dezelfde lijn dient u de afmetingen van de kabel te bepalen aan de hand van de opgenomen stroom en de effectieve afstanden.

## 5.4 Standaard installatie



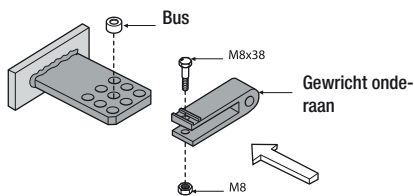
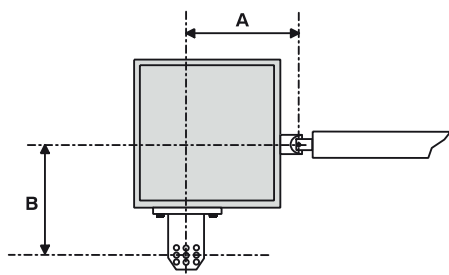
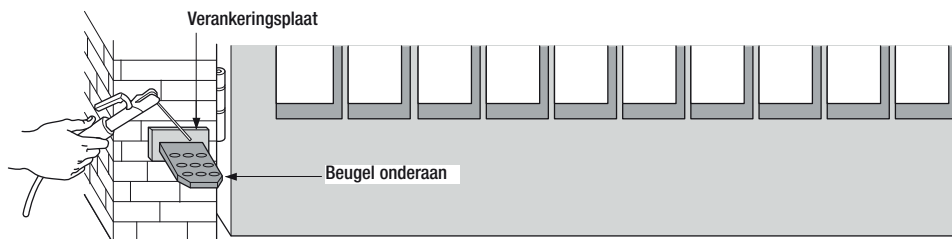
## 5.5 Monteren

**!** De toepassingen die volgen, vormen slechts een voorbeeld omdat de ruimte voor het monteren van de automatisering en de accessoires kan wijzigen naar gelang van de beschikbare ruimte. De installateur zal dus de beste toepassing moeten kiezen.



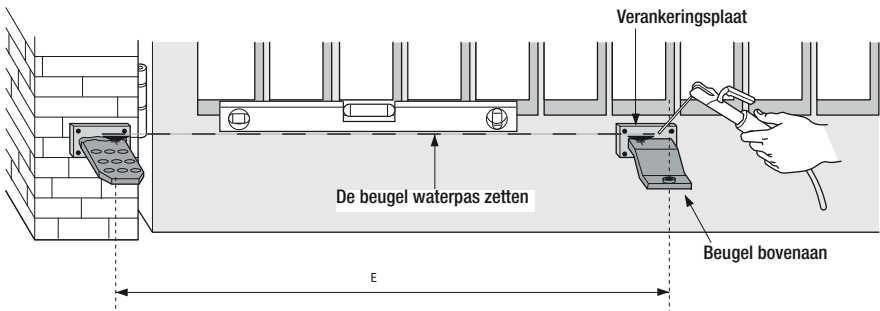
Tab. 3

Vleugels < 3 m				
Open	A mm	B mm	C < mm	E mm
90°	130	130	60	720
120°	130	110	50	720
Vleugels < 5 m				
90°	200	200	120	920
120°	200	140	70	920

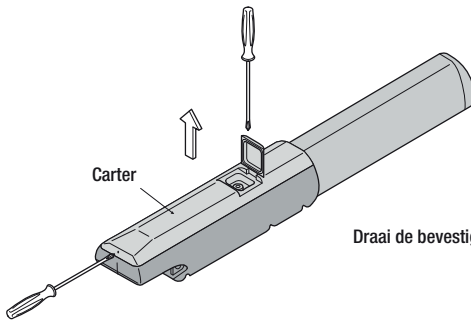


Zet de beugel vast op de kolom met de verankeringsplaat op de maten A en B (Tab. 3) tussen de hartlijn van het scharnier en de middelste opening in de beugel. In deze beugel zitten meerdere openingen om de openingsstand van de vleugel te verstellen.

Opm.: met een grotere maat B verkleint u de openingshoek en vermindert u dus de periferische snelheid voor een hogere duwkracht van de motor. Met een grotere maat A wordt de openingshoek groter, de periferische snelheid hoger en vermindert de duwkracht van de motor.

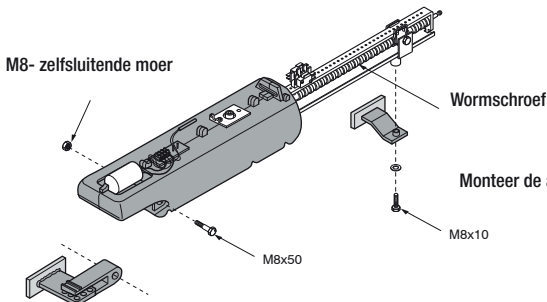
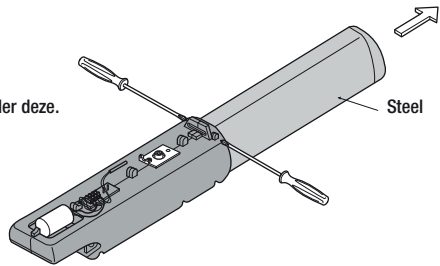


Sluit het hek en zet de verankeringsplaat vast op de vleugel waarbij de beugel bovenaan op de horizontale aslijn van de onderste beugel moet zitten en op maat E.



Draai de bevestigingsschroeven los van het carter en verwijder het.

Draai de bevestigingsschroeven los van de steel en verwijder deze.



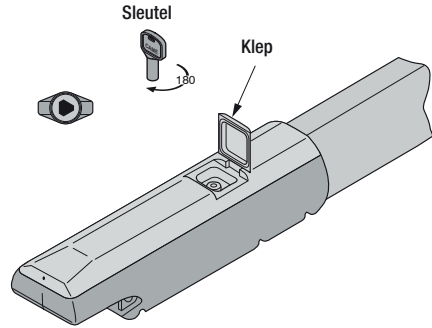
Monteer de aandrijving op de twee beugels.

## 5.6 Ontgrendeling met eigen sleutel

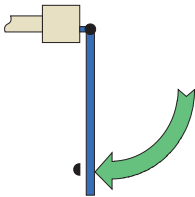
Ontgrendel als de motor stil staat:

- 1) til het klepje op;
- 2) steek de sleutel erin. Zodra u aan de sleutel draait, is de vleugel ontgrendeld;
- 3) duw of trek met de hand de vleugel open of dicht.

Om de vleugel vast te zetten, steekt u de sleutel opnieuw in het slot en draait u er weer aan.



## 5.7 Microschakelaars afstellen



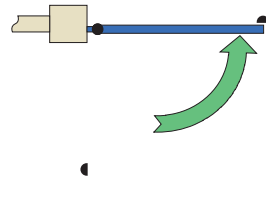
VOOR DE GEOPENDE AFSLUITING

Ontgrendel de motor en zet de vleugel net zo veel open als u wenst.

Draai de borgschroeven van de microschakelaars voor de geopende stand los.

Verplaats de microschakelaars op hun stang totdat de micro "stoppen tijdens openen" contact maakt met de schakelslede.

Zet het hele microsysteem grondig vast.



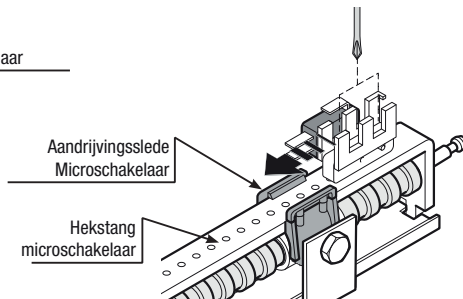
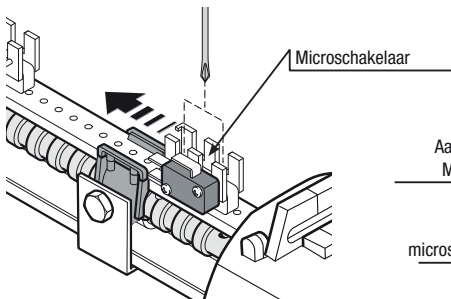
VOOR DE GESLOTEN AFSLUITING

Ontgrendel de motor en sluit de vleugel helemaal.

Draai de borgschroeven van de microschakelaars voor de gesloten stand los.

Verplaats de microschakelaars op hun stang totdat de micro "stoppen tijdens na sluiten" contact maakt met de schakelslede.

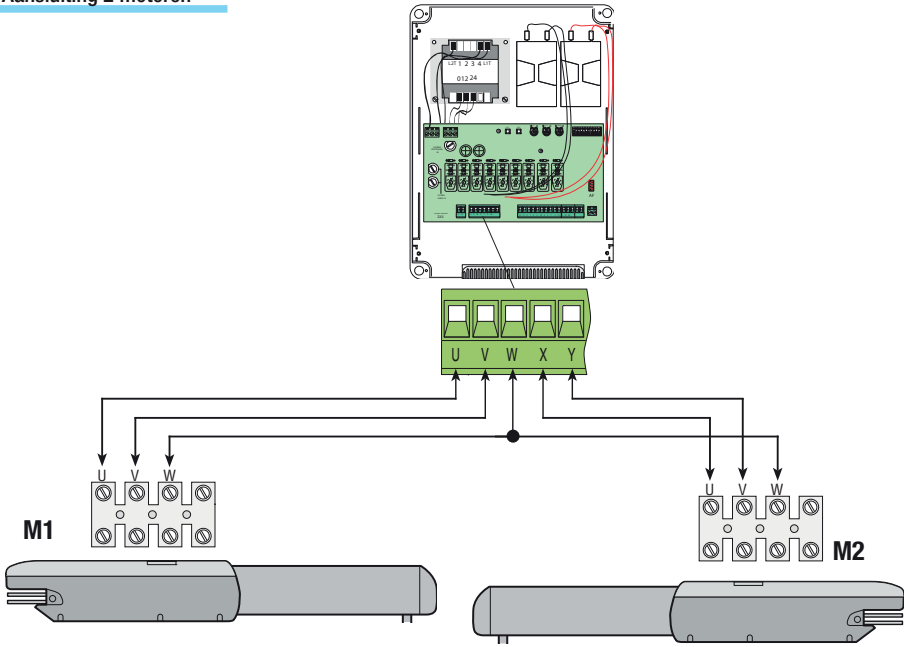
Zet het hele microsysteem grondig vast.



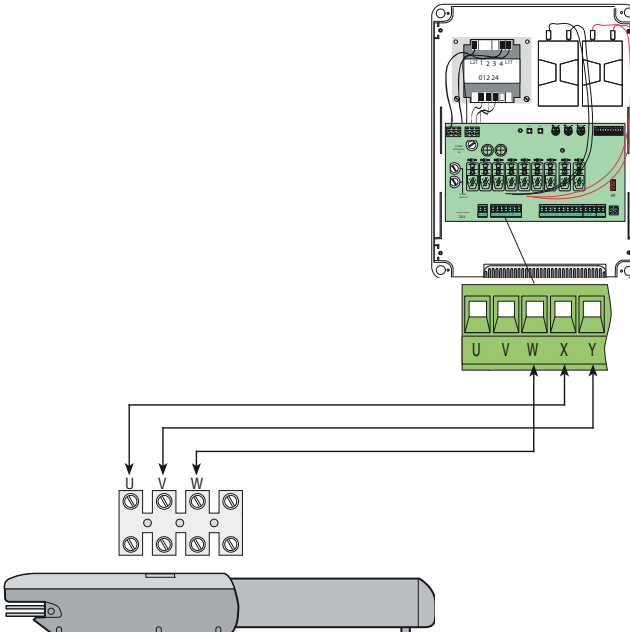


## 5.8 Aansluiting op de stuurkasten ZA3N/ZM3E

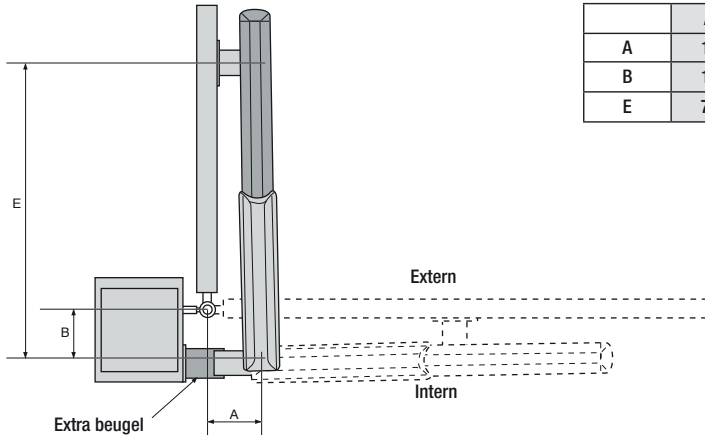
### Aansluiting 2 motoren



### Aansluiting 1 motor



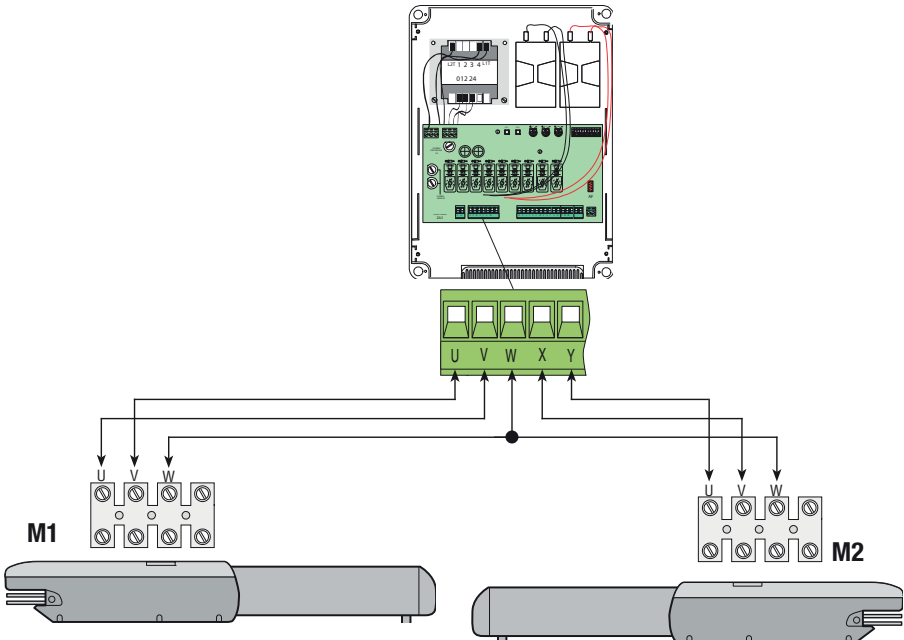
## 5.9 Toepassing voor openen naar buiten toe



Tab. 4


	A3000A	A5000A
A	130 mm	200 mm
B	130 mm	200 mm
E	720 mm	920 mm

- Meet de maten A en B (Tab.4).
- Maak de onderste beugel vast aan een extra beugel en maak deze dan vast aan de kolom.
- Open het hek (op max. 90°), meet de maat E (Tab.4) en maak de bovenste beugel vast aan de vleugel.
- Maak de elektrische aansluitingen;
- Verplaats de microschakelaar voor de geopende vleugel en stel de schakelaar in .



## 7 Onderhoud

### 7.1 Gepland onderhoud

 Routine-onderhoud ten laste van de gebruiker: de glaasjes op de fotocellen schoonmaken; controleren of de veiligheidsmechanismen goed werken; voorwerpen verwijderen die de bewegingen van het hek kunnen hinderen.

Wij raden aan regelmatig de smering te controleren en of de schroeven waarmee het systeem is vastgezet, niet losgekomen zijn.

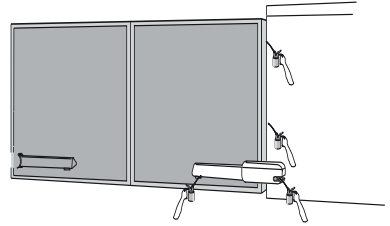
Controleer de beveiligingen op de volgende manier: houd een voorwerp voor de fotocellen tijdens de sluitbeweging. Als het systeem de beweging omkeert, werken de fotocellen goed.

Dit is het enige onderhoud waarvoor de spanning voor het hek ingeschakeld moet zijn.

Voordat u het systeem of het hek onderhoudt, zet u de stroom uit om te voorkomen dat het hek gevaarlijke bewegingen maakt.

Reinig de fotocellen met een doek die u lichtjes bevochtigd met water. Gebruik geen verdunners of andere chemische producten omdat deze de fotocellen kunnen beschadigen.

Als u abnormale trillingen voelt of knarsende geluiden hoort, smeert u de scharnierpunten met vet zoals op de afbeelding hieronder. Controleer of er geen begroeiing is voor de fotocellen en of niets de beweging van het hek belemmert.




### 7.2 Problemen oplossen

PROBLEMEN	MOGELIJKE OORZAKEN	CONTROLE EN OPLOSSING
Het hek opent en sluit niet	<ul style="list-style-type: none"><li>• Er is geen stroom</li><li>• De motorreductie is geblokkeerd</li><li>• De batterij van de zender is leeg</li><li>• De zender is stuk</li><li>• De stopknop zit vast of is stuk</li><li>• De knop om te openen/sluiten of de schakelaar met sleutel zitten vast</li></ul>	<ul style="list-style-type: none"><li>• Controleer de netstroom</li><li>• De aandrijving blokkeren (Hoofdst.5.6)</li><li>• Vervang de batterijen</li><li>• Raadpleeg de technische service</li><li>• Raadpleeg de technische service</li><li>• Raadpleeg de technische service</li></ul>
Het hek gaat open maar sluit niet	<ul style="list-style-type: none"><li>• De fotocellen worden door iets in werking gezet</li></ul>	<ul style="list-style-type: none"><li>• Controleer of de fotocellen schoon zijn en goed werken</li><li>• Raadpleeg de technische service</li></ul>
Het flitslamp werkt niet	<ul style="list-style-type: none"><li>• Lampje verbrand</li></ul>	<ul style="list-style-type: none"><li>• Raadpleeg de technische service</li></ul>

Onderhoudsregister ten laste van de klant (om de 6 maanden invullen)

Datum	Opmerkingen	Handtekening

## 7.3 Bijzonder onderhoud


 In de volgende tabel kunt u bijzondere onderhoudswerkzaamheden noteren, reparaties of verbeteringen die door externe, gespecialiseerde bedrijven zijn uitgevoerd.

Opm. Elk eenmalig onderhoud moeten worden uitgevoerd door gespecialiseerde technici.

### Register voor eenmalig onderhoud

Stempel van de installateur	Naam van de bediener
	Datum onderhoud
	Handtekening technicus
	Opdrachtgever
Onderhoud _____ _____ _____	
Stempel van de installateur	Naam van de bediener
	Datum onderhoud
	Handtekening technicus
	Opdrachtgever
Onderhoud _____ _____ _____	

## 8 Buiten gebruik stellen en slopen

 CAME S.p.A. past in het bedrijf een milieubeheersysteem toe met certificaat UNI EN ISO 14001 ter garantie van een werkwijze die het milieu respecteert.

Wij verzoeken u om dit eveneens te doen. CAME is van mening dat milieubehoud een van de steunpilaren is waarop onze bedrijfs- en marktpolitiek rusten door simpelweg enkele eenvoudige afvalvoorschriften na te leven:

### DE VERPAKKING VERWIJDEREN

De verpakkingsmaterialen zoals karton, plastic enz. kunnen gewoon bij het huishoudelijke afval worden gerekend en zonder problemen worden gescheiden voor de recycling ervan.

Controleer voordat u dit doet altijd eerst de voorschriften die gelden op de plaats van installatie.

**VERVUIL HET MILIEU NIET MET AFVAL!**

### HET PRODUCT SLOPEN

Onze producten zijn gemaakt van verschillende materialen. De meeste daarvan zoals aluminium, plastic, ijzer en elektrische draden, kunnen worden ingedeeld bij het gewone huishoudelijke niet organisch afval. U kunt deze materialen recyclen door ze te scheiden en naar erkende afvalophaalcentra te brengen.

Andere componenten (zoals elektronische printkaarten, batterijen enz.) kunnen echter vervuilen.

U dient deze te overhandigen aan bedrijven met een vergunning voor het ophalen en verwerken van deze materialen.

Controleer voordat u dit doet altijd eerst de voorschriften die gelden op de plaats waar u het product sloop.

**VERVUIL HET MILIEU NIET!**

## Normen waarnaar wordt verwezen

Het product is conform de geldende toepasselijke richtlijnen.

*De inhoud van deze handleiding kan op elk ogenblik en zonder verplichting tot waarschuwing vooraf worden gewijzigd.*

**CAME** 

**CAME.COM**

**CAME S.P.A.**

Via Martiri Della Libertà, 15

31030 Dosson di Casier - Treviso - Italy

tel. (+39) 0422 4940 - fax. (+39) 0422 4941